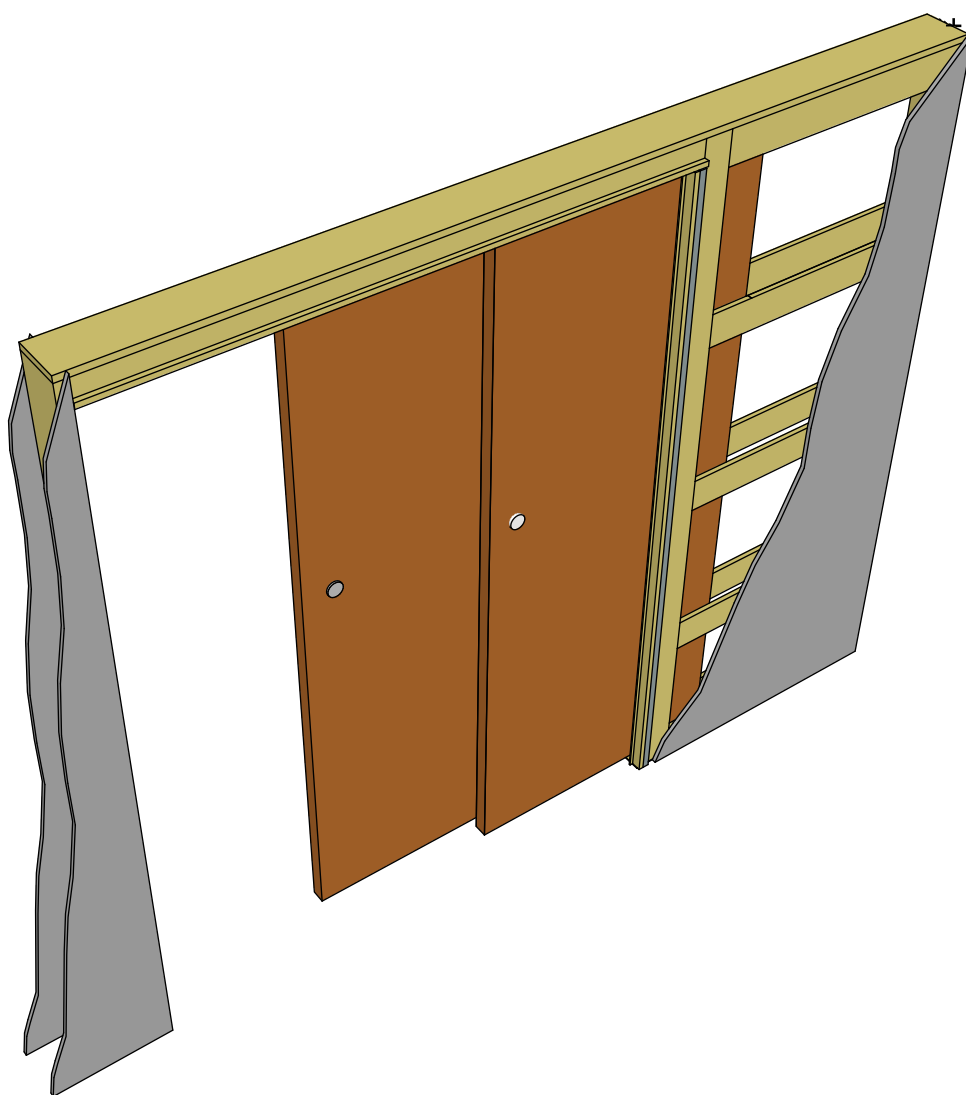




Fabro

СОВРЕМЕННЫЕ ДВЕРНЫЕ СИСТЕМЫ



Инструкция по сборке и
монтажу пеналов

Уважаемый покупатель!

Мы благодарим вас за то, что вы остановили свой выбор на нашей продукции. Вы приобрели качественное промышленное изделие. Мы уверены, что наши пеналы оправдают ваши ожидания, гармонично впишутся в интерьер, будут служить вам и радовать вас долгие годы.

Внимание!

- Для правильной установки пенала пользоваться соответствующим инструментом.
- Некоторые части пенала могут иметь заостренные края, в связи с чем просим вас использовать защиту.
- «FABRO» не несёт ответственность за ущерб, ставший следствием несоблюдения рекомендаций.
- Прежде чем начать монтаж, внимательно проверьте качество деталей, комплектность и соответствие размеров деталей пенала и проёма (Таб.1, 2, Рис.2).
- После монтажа (внесения изменений в изделие) претензии по явным видимым дефектам не принимаются.

Инструмент, необходимый для выполнения работ по сборке и монтажу (не входит в комплект) (Рис.1):

- Строительный уровень
- Молоток
- Ножовка по дереву с мелким зубом (стусло для заусовки) или заусовочная пила
- Дрель-шуруповёрт с набором насадок и свёрел

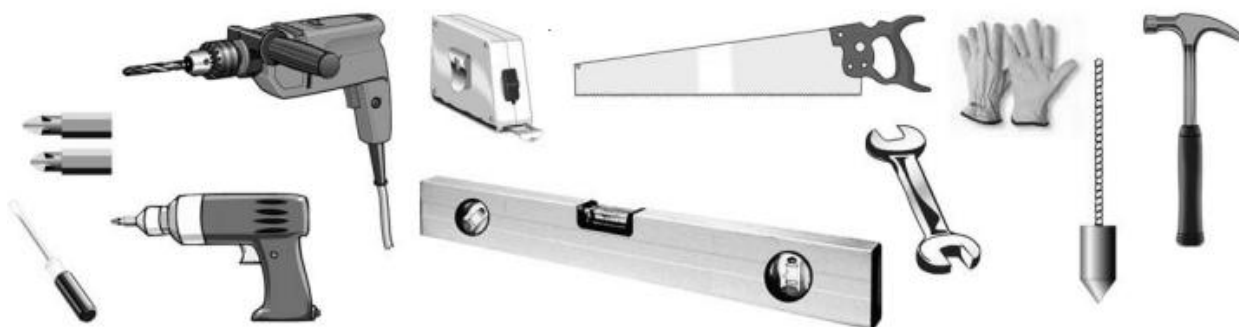


Рисунок 1

Расходные материалы для монтажа пенала:

- Баллон монтажной пены
- Жидкие гвозди
- Клинья деревянные
- Малярный скотч для фиксации и защиты поверхностей

Подготовка проёма для монтажа пенала (Таб. 1, 2, Рис.2)

Прежде всего, тщательно произведите замеры проёма - ширину, высоту, глубину. Замеры нужно производить от уровня чистового пола. Проверьте, чтобы перекрытия проёма не отклонялись от горизонтальной и вертикальной плоскостей, а также проём не имел сужений и расширений. Все эти недостатки должны быть выровнены до начала монтажа пенала. Для лучшего сцепления с монтажной пеной внутреннюю поверхность стены необходимо очистить от пыли и слегка увлажнить из пульверизатора.

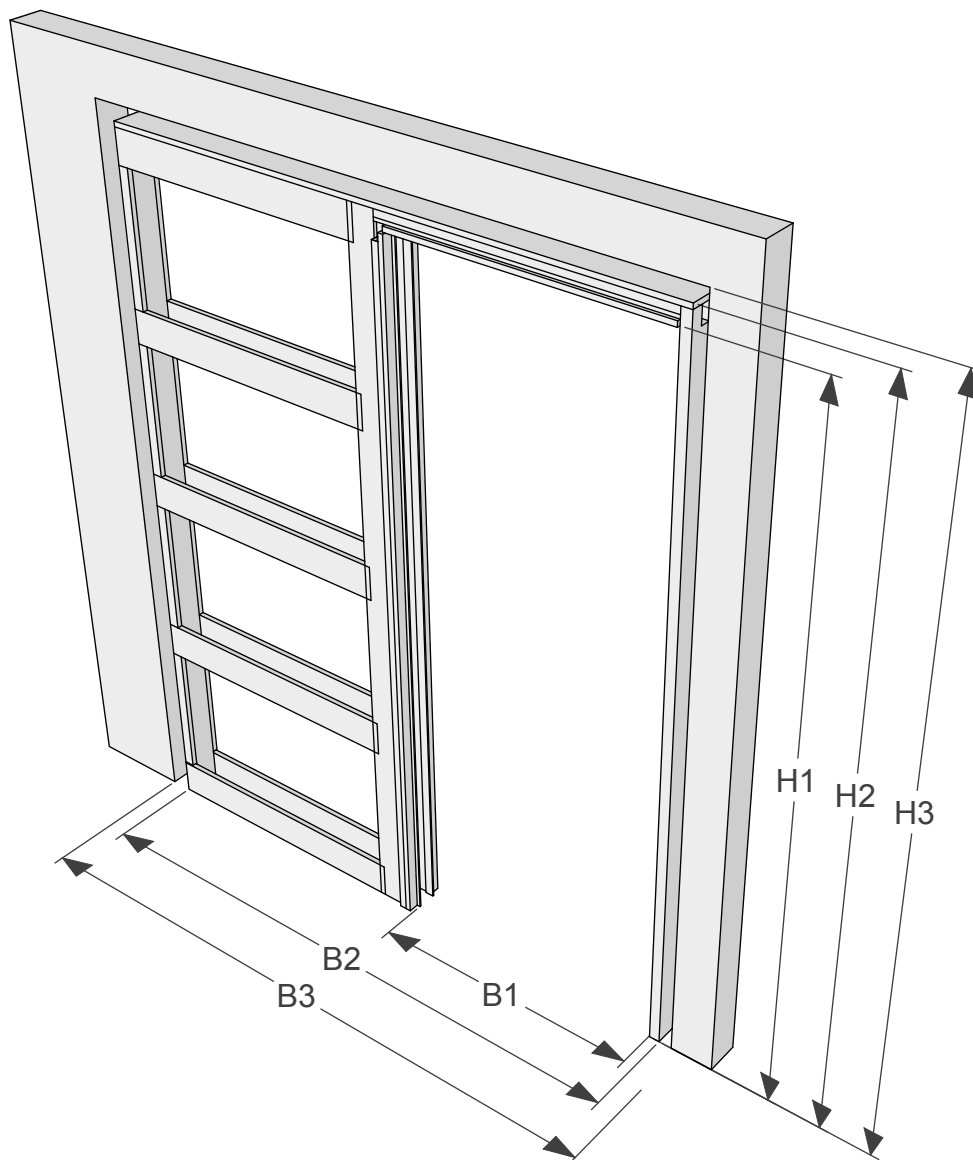


Рисунок 2

Таблица 1

Размер пенала, мм	Рекомендуемый размер проёма, мм		Габаритный размер конструкции пенала, мм		Размер светового проёма, мм	
	B3	H3	B2	H2	B1	H1
600*2000	1890	2120	1860	2105	1130	2000
700*2000	2190	2120	2160	2105	1330	2000
800*2000	2490	2120	2460	2105	1530	2000
900*2000	2790	2120	2760	2105	1730	2000
1000*2000	3090	2120	3060	2105	1930	2000
1100*2000	3390	2120	3360	2105	2130	2000
1200*2000	3690	2120	3660	2105	2330	2000
600*2100	1890	2220	1860	2205	1130	2100
700*2100	2190	2220	2160	2205	1330	2100
800*2100	2490	2220	2460	2205	1530	2100
900*2100	2790	2220	2760	2205	1730	2100
1000*2100	3090	2220	3060	2205	1930	2100
1100*2100	3390	2220	3360	2205	2130	2100
1200*2100	3690	2220	3660	2205	2330	2100
600*2200	1890	2320	1860	2305	1130	2200
700*2200	2190	2320	2160	2305	1330	2200
800*2200	2490	2320	2460	2305	1530	2200
900*2200	2790	2320	2760	2305	1730	2200
1000*2200	3090	2320	3060	2305	1930	2200
1100*2200	3390	2320	3360	2305	2130	2200
1200*2200	3690	2320	3660	2305	2330	2200
600*2300	1890	2420	1860	2405	1130	2300
700*2300	2190	2420	2160	2405	1330	2300
800*2300	2490	2420	2460	2405	1530	2300
900*2300	2790	2420	2760	2405	1730	2300
1000*2300	3090	2420	3060	2405	1930	2300
1100*2300	3390	2420	3360	2405	2130	2300
1200*2300	3690	2420	3660	2405	2330	2300
600*2400	1890	2520	1860	2505	1130	2400
700*2400	2190	2520	2160	2505	1330	2400
800*2400	2490	2520	2460	2505	1530	2400
900*2400	2790	2520	2760	2505	1730	2400
1000*2400	3090	2520	3060	2505	1930	2400
1100*2400	3390	2520	3360	2505	2130	2400
1200*2400	3690	2520	3660	2505	2330	2400
600*2500	1890	2620	1860	2605	1130	2500
700*2500	2190	2620	2160	2605	1330	2500
800*2500	2490	2620	2460	2650	1530	2500
900*2500	2790	2620	2760	2605	1730	2500
1000*2500	3090	2620	3060	2605	1930	2500
1100*2500	3390	2620	3360	2605	2130	2500
1200*2500	3690	2620	3660	2605	2330	2500

Таблица 2. Количество деталей пенала для дверных полотен **600-1200** мм в ширину и **1900-2300** мм в высоту

Наименование детали	Обозначение в инструкции	Количество
Верхний элемент	Деталь А	1
Боковая стойка	Деталь В	2
Внутренняя стойка	Деталь С	1
Встречная стойка	Деталь D	1
Боковая царга	Деталь E	10
Нижний элемент	Деталь F	2
Выравнивающие элементы под гипсокартон	Деталь G	8
Вертикальная основа для обрамления пенала	Деталь H	2
Горизонтальная основа для обрамления пенала	Деталь J	2
Жесткость	Деталь L	2
Верхняя направляющая	Деталь M	2
Нижняя направляющая	Деталь N	2
Шлегель	Деталь O	12
Комплект роликов		2
Комплект саморезов		1

Таблица 3. Количество деталей пенала для дверных полотен **600-1200** мм в ширину и **2300-2500** мм в высоту

Наименование детали	Обозначение в инструкции	Количество
Верхний элемент	Деталь А	1
Боковая стойка	Деталь В	2
Внутренняя стойка	Деталь С	1
Встречная стойка	Деталь D	1
Боковая царга	Деталь E	10
Нижний элемент	Деталь F	2
Выравнивающие элементы под гипсокартон	Деталь G	8
Вертикальная основа для обрамления пенала	Деталь H	2
Горизонтальная основа для обрамления пенала	Деталь J	2
Жесткость	Деталь L	2
Верхняя направляющая	Деталь M	2
Нижняя направляющая	Деталь N	2
Шлегель	Деталь O	15
Комплект роликов		2
Комплект саморезов		1

Рекомендации перед началом монтажных работ

Конструкция пенала при установленных дверных полотнах предусматривает визуальное перекрытие одного дверного полотна другим на 50 мм (Рис. 3).

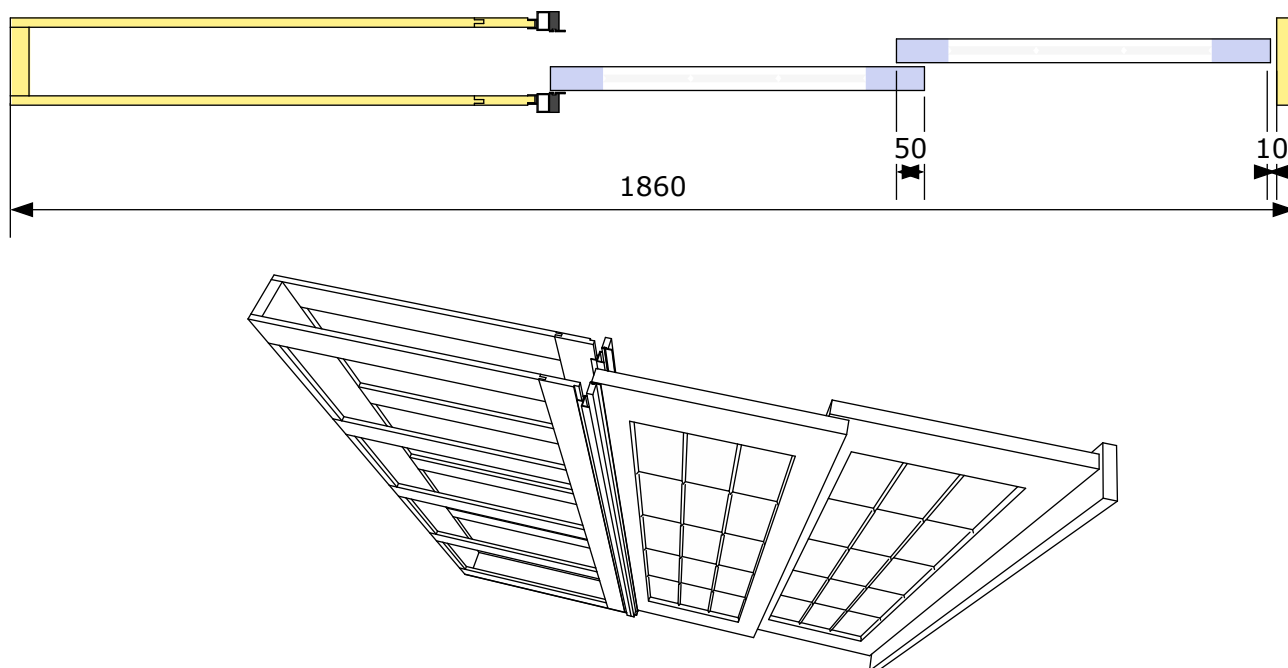


Рисунок 3

Для более привлекательного внешнего вида рекомендуется устанавливать дверные полотна с визуальным перекрытием равным ширине стоевой дверного полотна. При ширине стоевой более 50 мм рекомендуется уменьшить детали А, М, J на величину свыше 50 мм со стороны светового проема (Рис. 4).

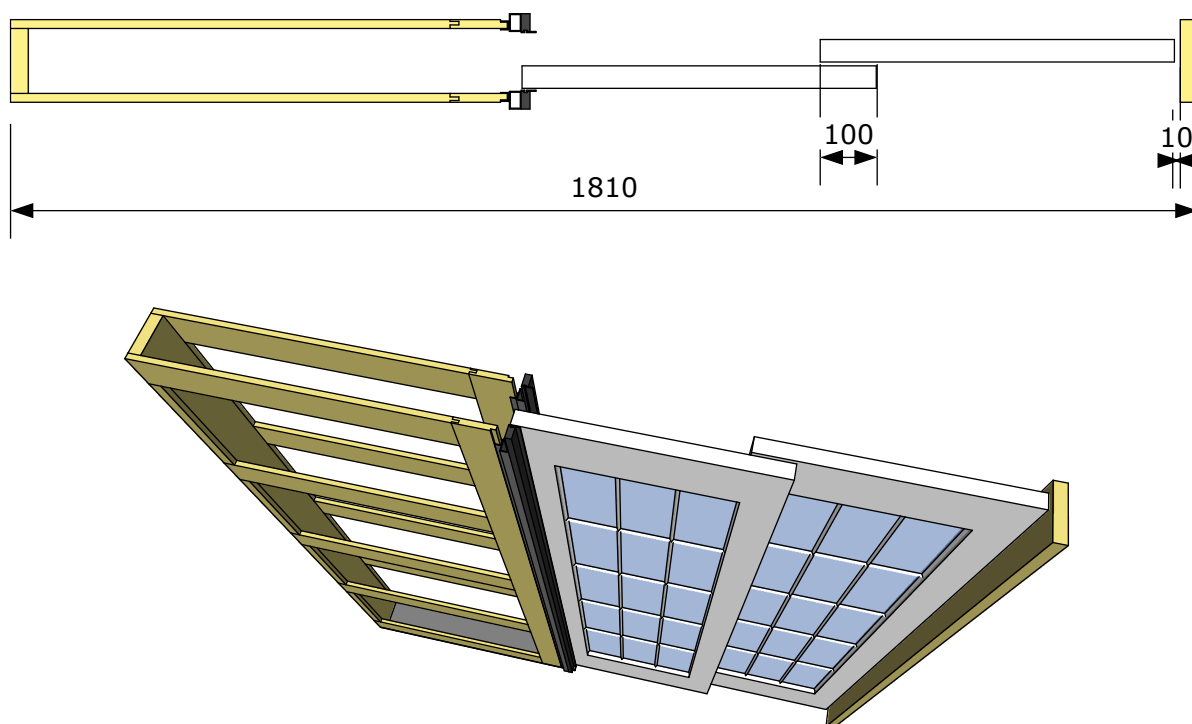


Рисунок 4

Последовательность действий при монтаже пенала

1. Взять верхний элемент (деталь А) с присоединённой верхней направляющей (деталь М). Проверить надёжность крепления, при необходимости затянуть крепёжные саморезы (Рис. 5).

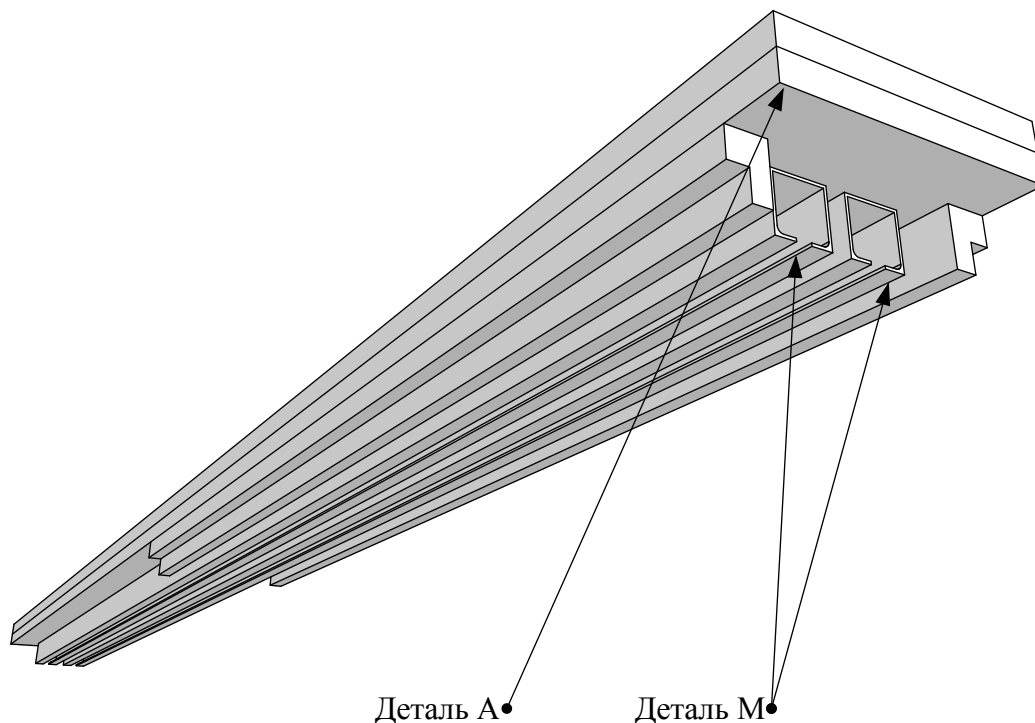


Рисунок 5

2. Завести роликовые каретки внутрь верхнего направляющего профиля (деталь М) и установить по краям концевые стопора (Рис. 6).

Внимание!!! Обязательно проверьте положение и прочно закрепите задний концевой стопор.

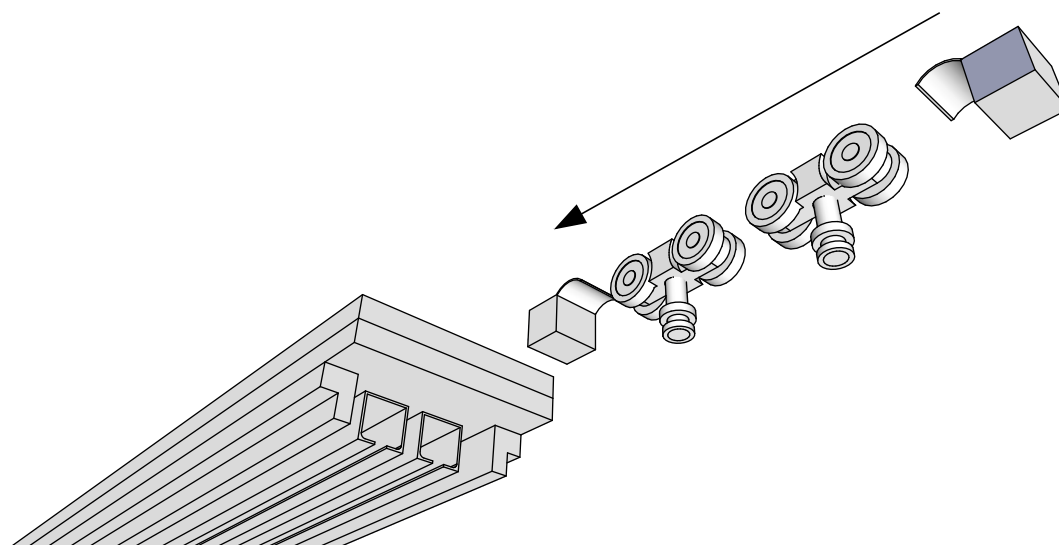


Рисунок 6

2.1. Если Вы приобрели пенал с системой Push-to-open, вместо стопора, находящегося в теле пенала, установите толкатель. Внимание эта опция устанавливается на дверное полотно, которое будет выходить из тела пенала первым (Рис. 7).

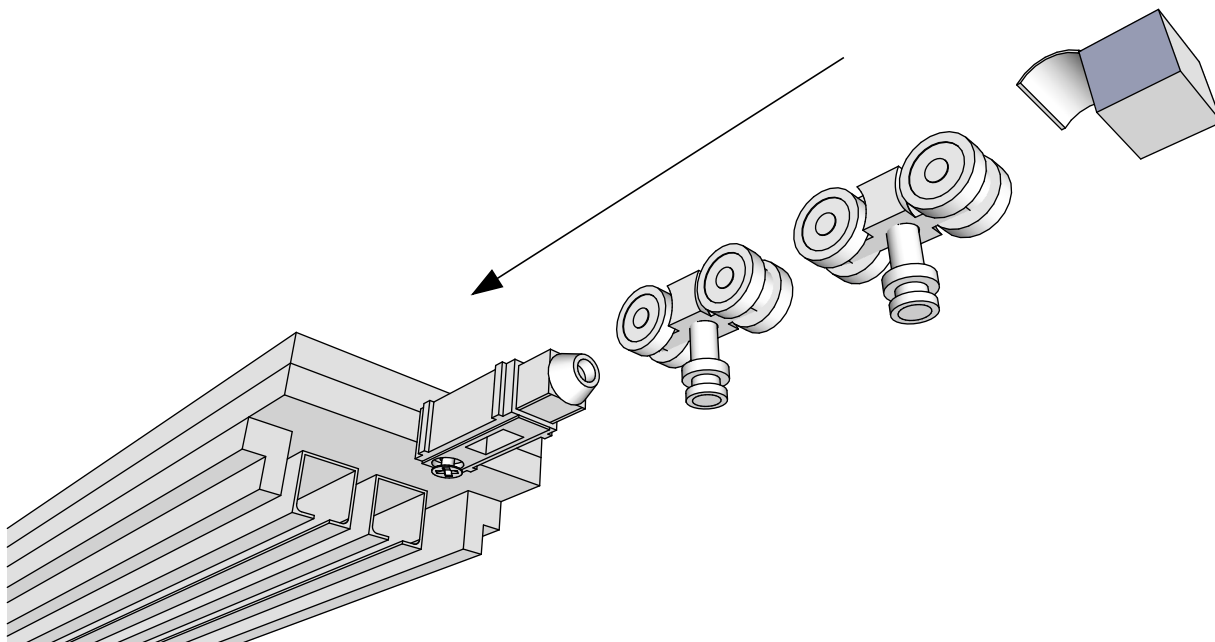


Рисунок 7

2.2. Зажать винты толкателя (Рис. 8).

Внимание!!! Обязательно проверьте положение и прочно закрепите установочные винты толкателя.

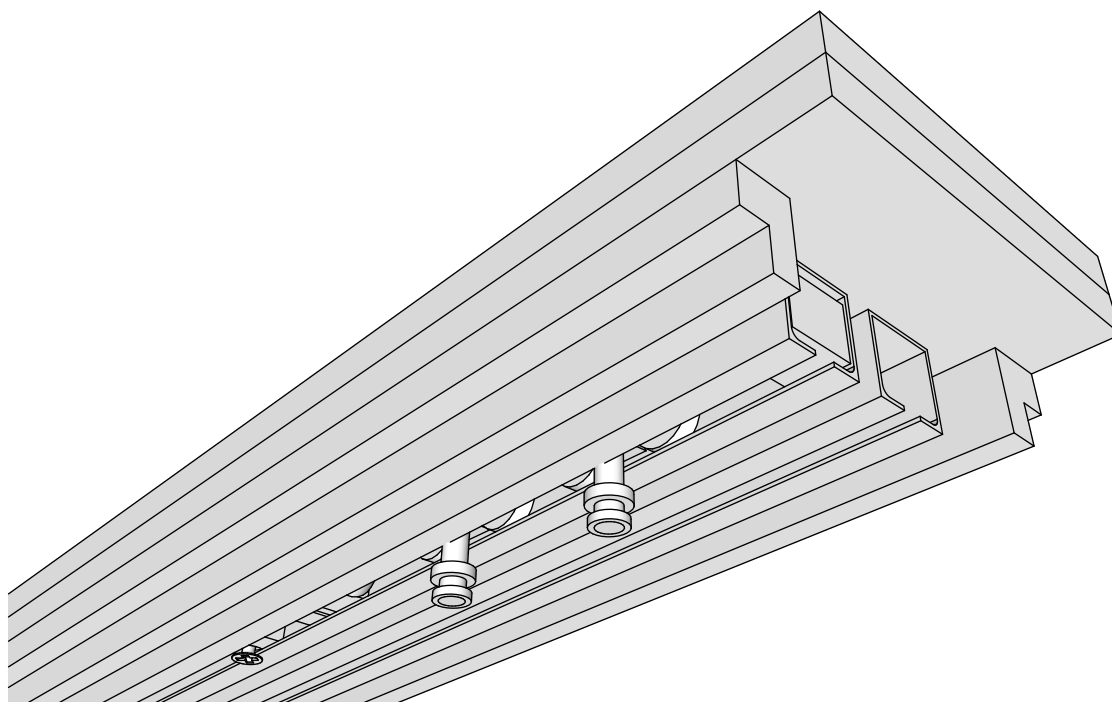


Рисунок 8

3. Подготовка к монтажу.

Распаковать скрученные вертикальные обрамляющие элементы (деталь Н) и жёсткость (деталь L). Выкрутить транспортировочные саморезы из деталей Н. Сложить детали Н вместе и обернуть остатками упаковочного материала. После сборки каркаса убрать эти элементы в тело пеналя, чтобы не потерять их на объекте монтажа (Рис.9).

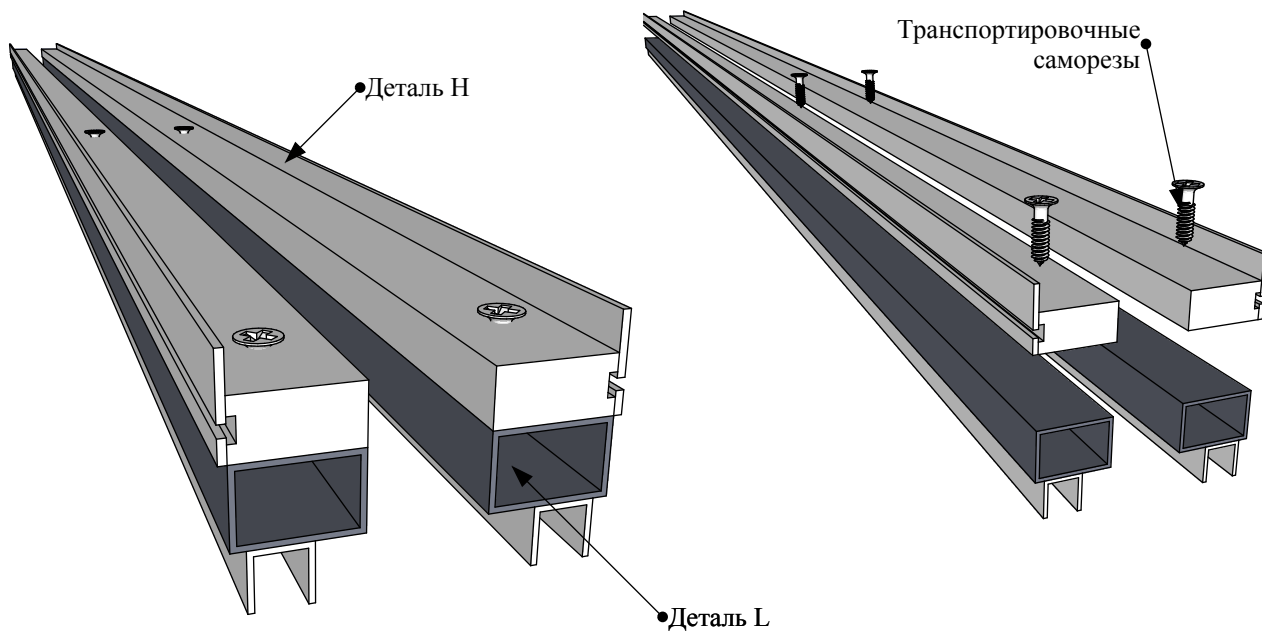


Рисунок 9

4. Сборка каркаса пеналя

4.1 Взять боковые столбы (деталь В), установить по краям боковые царги (деталь Е) и зафиксировать саморезами 3,5*16(Рис.10).

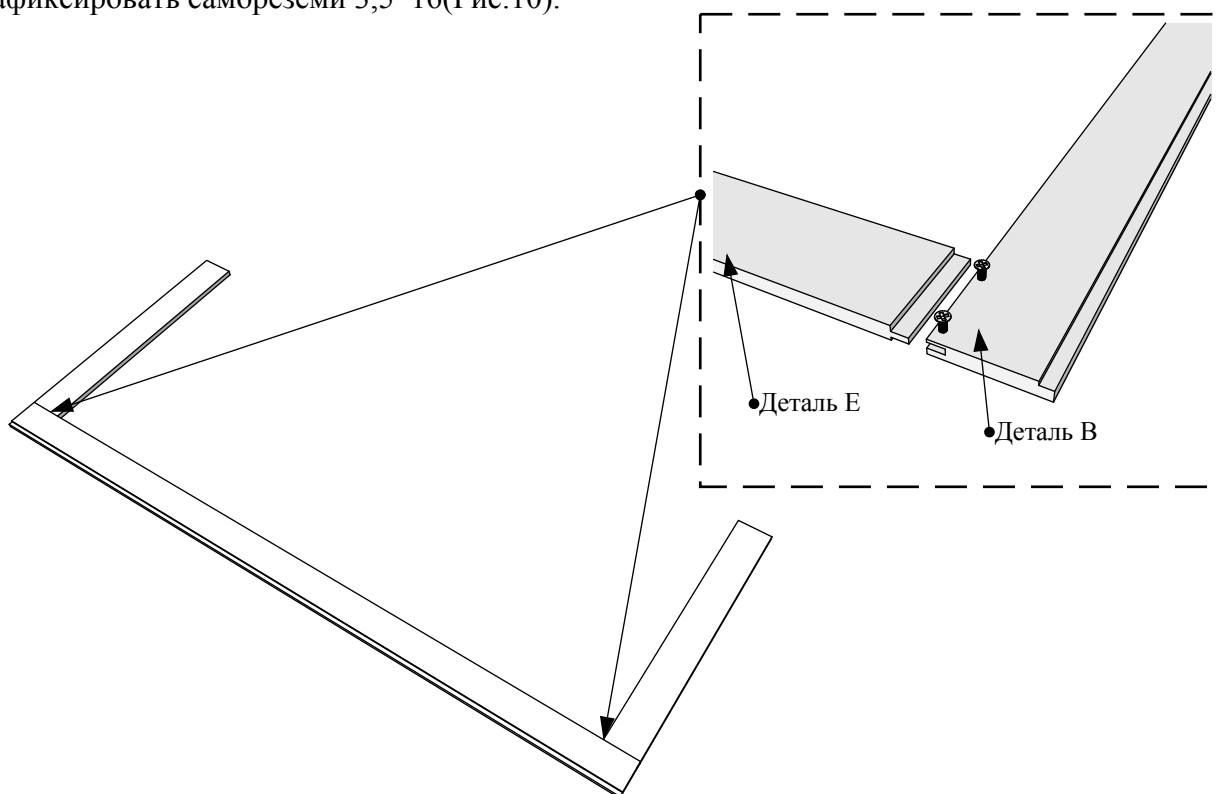


Рисунок 10

4.2 Установить оставшиеся боковые царги (деталь E), контролируя расстояние между ними с помощью выравнивающих элементов под гипсокартон (деталь G). Все боковые царги должны быть параллельны друг другу. Повторить те же операции для второй боковой стойки (Рис.11).

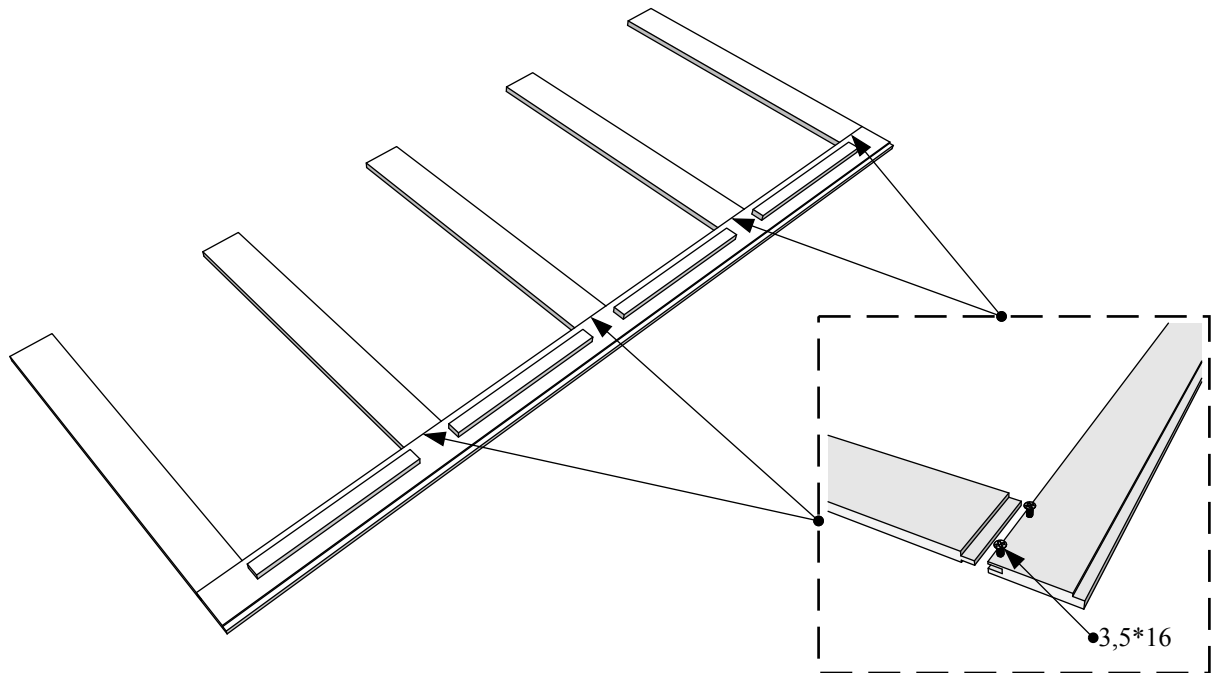


Рисунок 11

4.3 Установить внутреннюю стойку и закрепить её саморезами 3,5*32. Следите чтобы боковая царга не выходила за плоскость внутренней стойки. Перевернуть пенал на другую сторону и повторить операцию (Рис. 12).

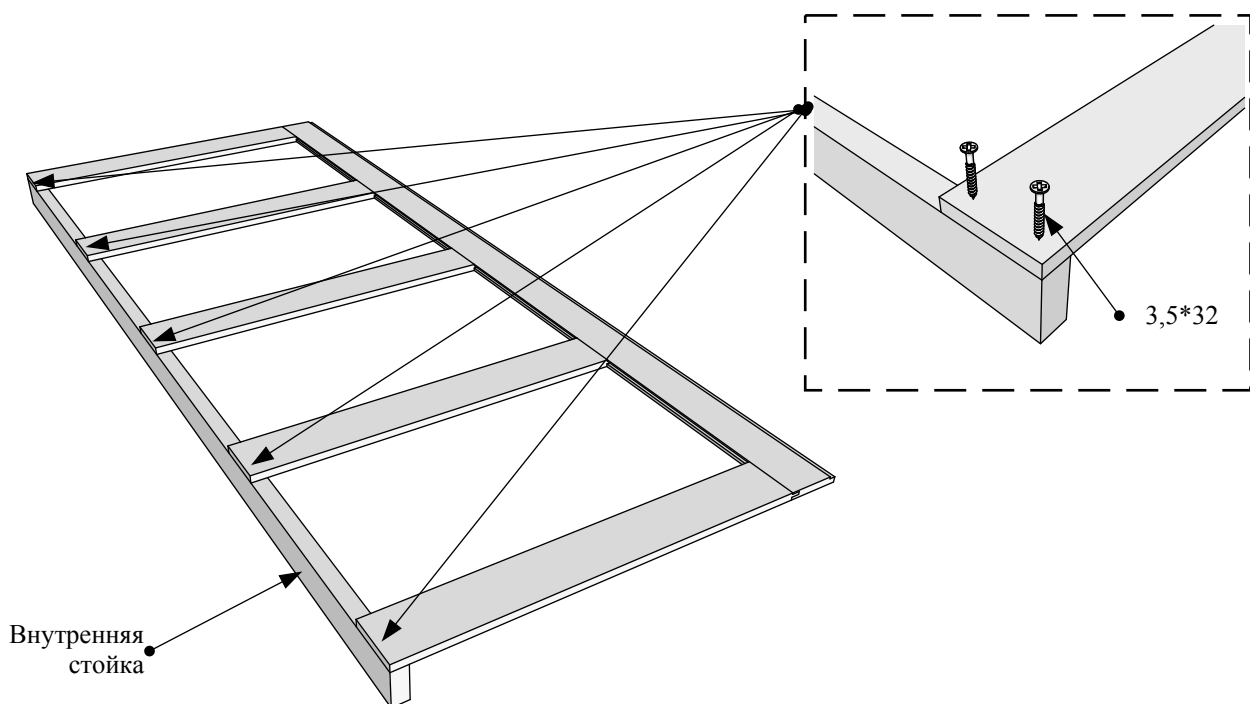


Рисунок 12

4.4 Установить выравнивающие элементы под гипсокартон (деталь G) и закрепить саморезам 3,5*32. Перевернуть пенал на другую сторону и повторить операцию (Рис. 13).

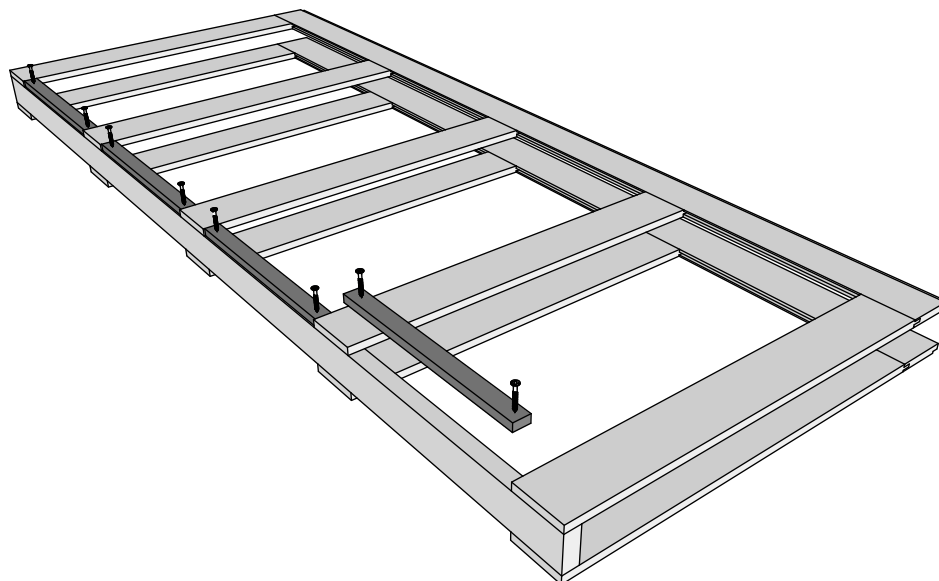


Рисунок 13

4.5 Установить нижний элемент (деталь F) и закрепить саморезами 3,5*32 (Рис. 14)

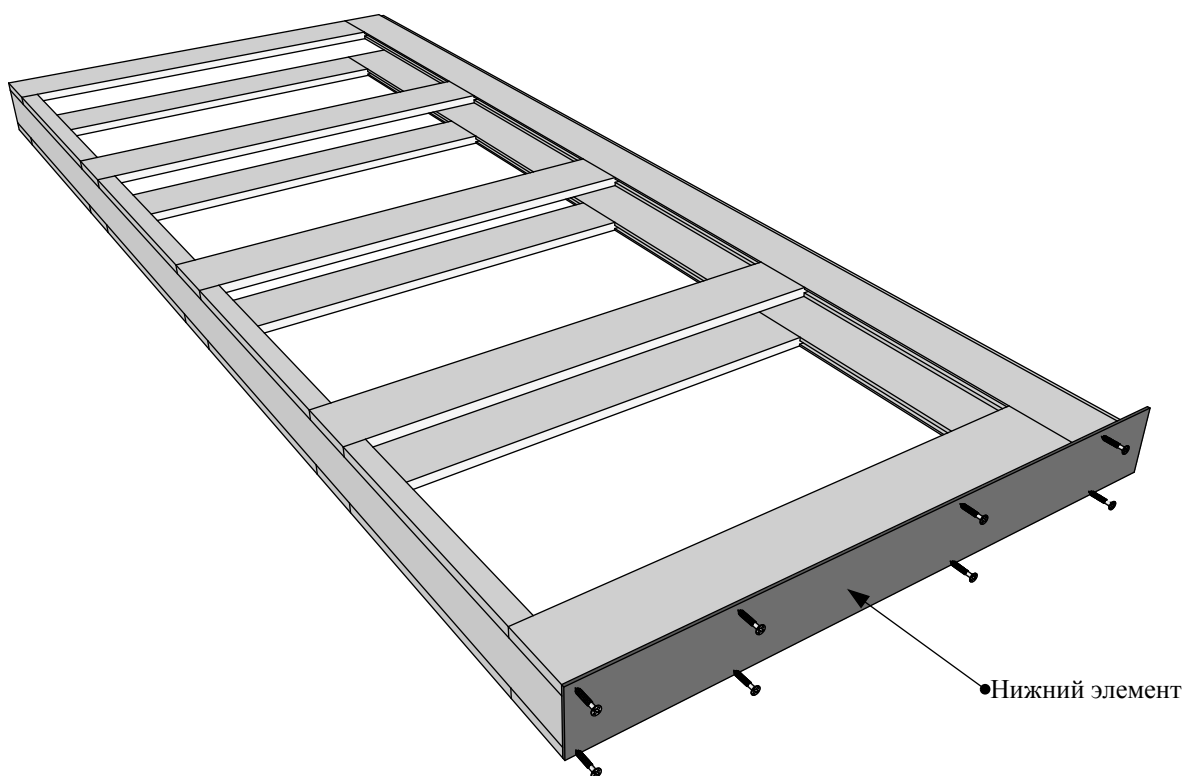


Рисунок 14

4.6 Установить верхний элемент (деталь А) и закрепить саморезам 3,5*32 (Рис. 15). Если верхний элемент толщиной 30 мм , то закрепить саморезами 3,5*55.

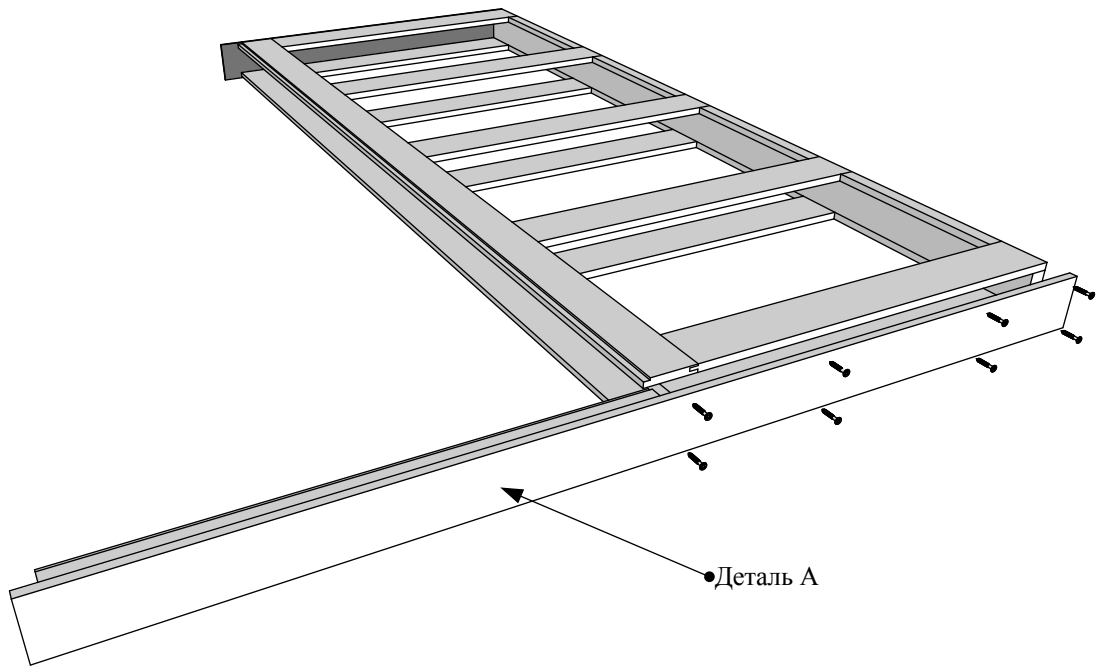


Рисунок 15

4.7 Установить ответный столб (деталь D) и закрепить саморезами 3,5*32 (Рис. 16). Если верхний элемент толщиной 30 мм , то закрепить саморезами 3,5*55

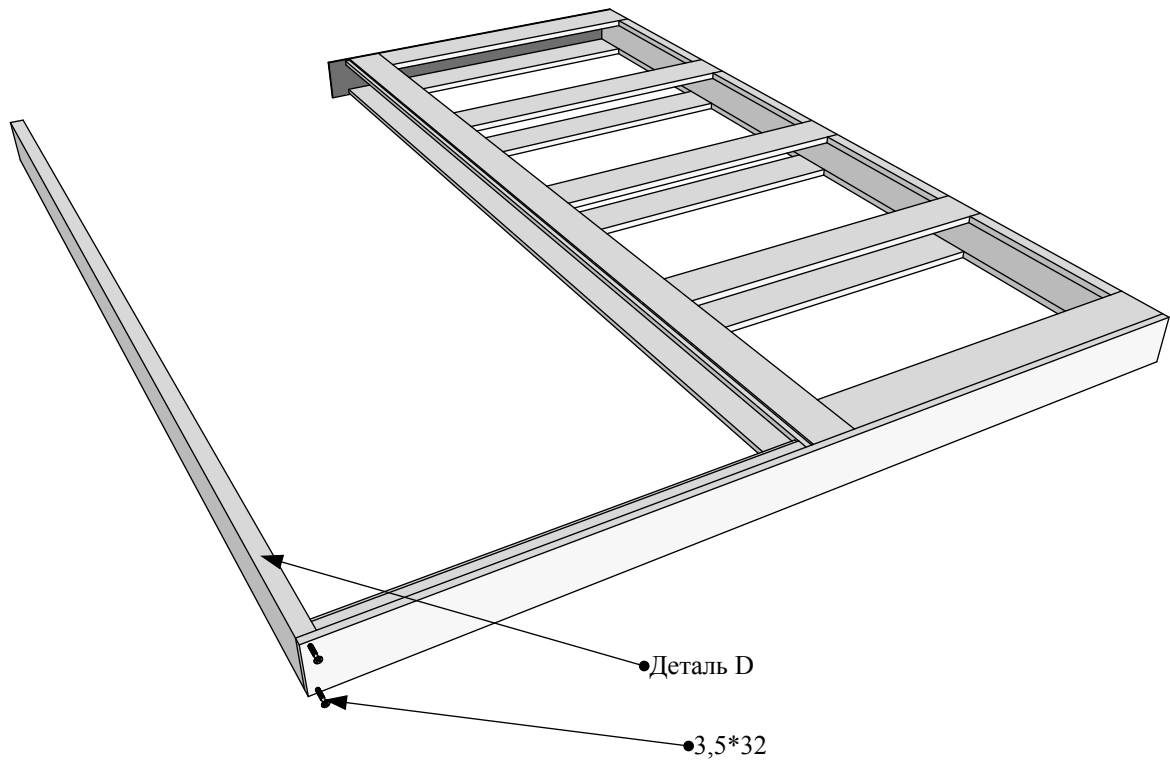


Рисунок 16

4.8 Установить жёсткости (деталь L) на боковые стойки (деталь В) и закрепить саморезами 4,2*16 (Рис. 17). При монтаже следить, чтобы больший выступ у жёсткости был с внешней стороны. Жёсткости совместить с нижним краем боковых стоек.

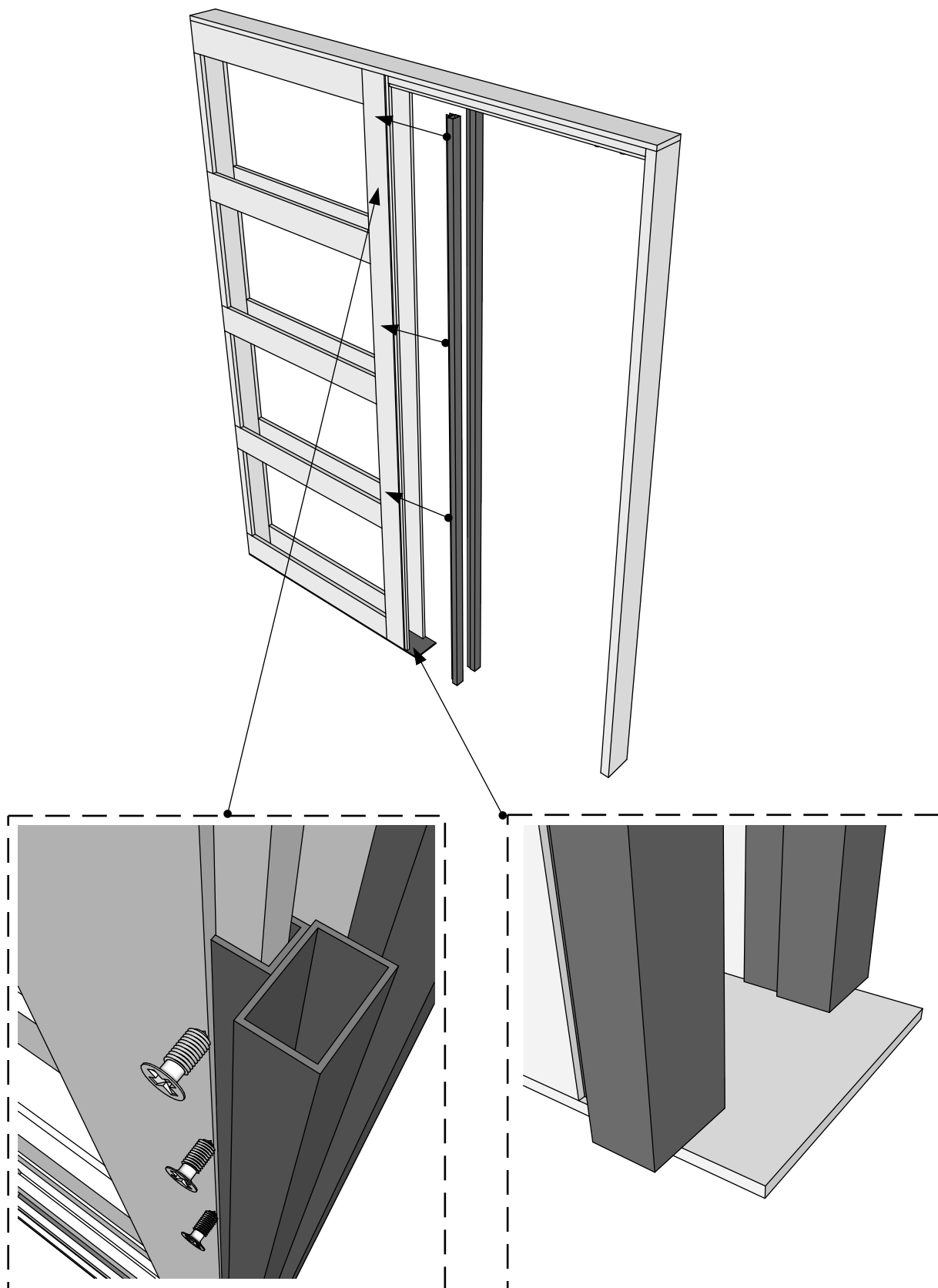


Рисунок 17

5. Установить собранный пенал в проём (Рис. 18).

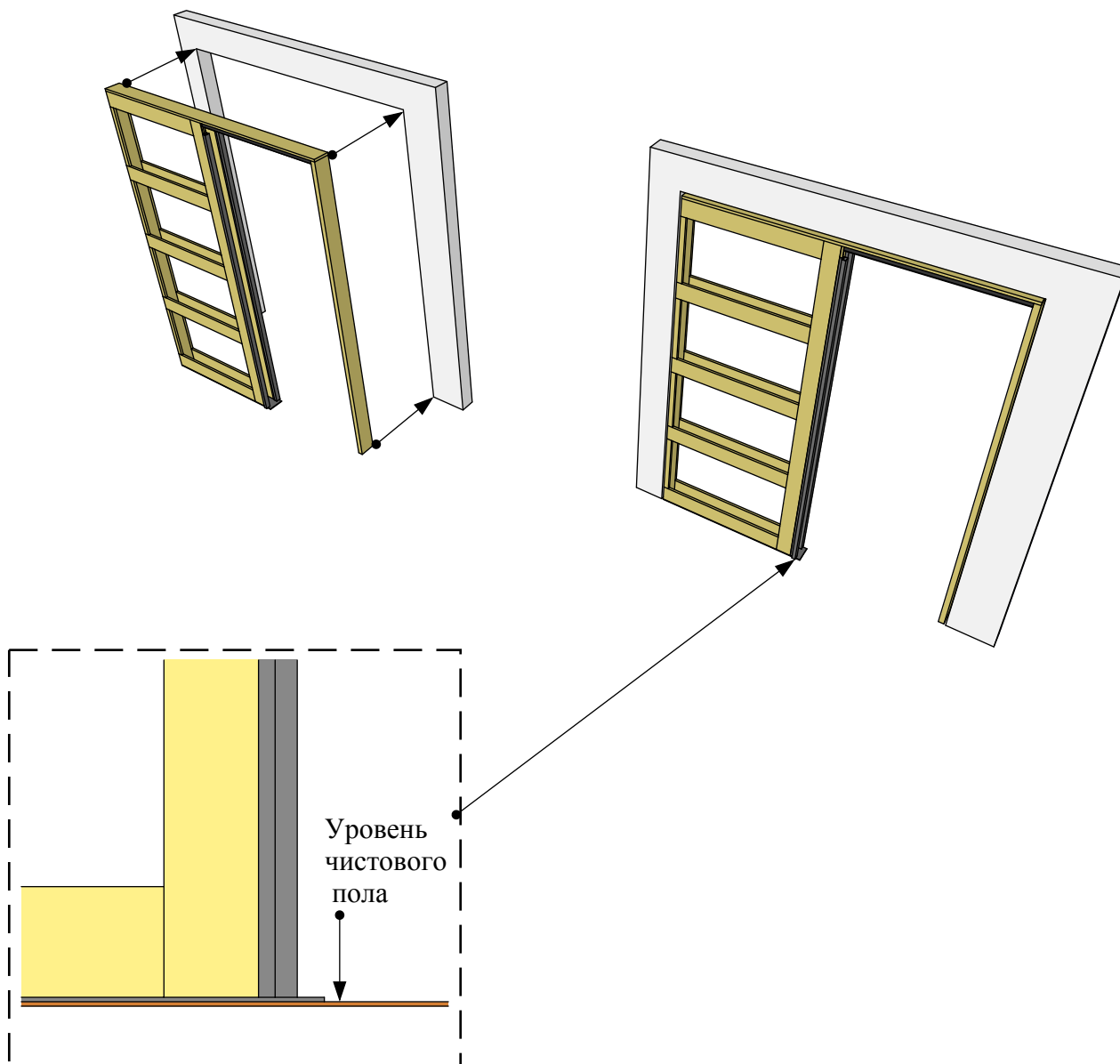


Рисунок 18

Точность установки пенала необходимо проверить по уровню или отвесу. Конструкция пенала должна устанавливаться на уровень чистового пола. Если нет такой возможности, необходимо поднять пенал на проставках до уровня чистового пола. Крепление пенала в пол и стены осуществляется саморезами нужной длины и вида (в зависимости от материала стен). Зазоры, оставшиеся после установки пенала, залить монтажной пеной.

6. Перед зашивкой пенала гипсокартоном скорректируйте положение заднего стопора или толкателя. Самый удобный способ это сделать, не задействуя дверное полотно - имитировать дверь небольшим бруском соответствующим по ширине будущей двери. Так наглядно можно определить положение дверного полотна относительно стенок проема. После корректировки положения заднего стопора или толкателя переместите имитацию дверного полотна в тело пенала и убедитесь что она находится в правильном положении и затем закрепите стопорные винты

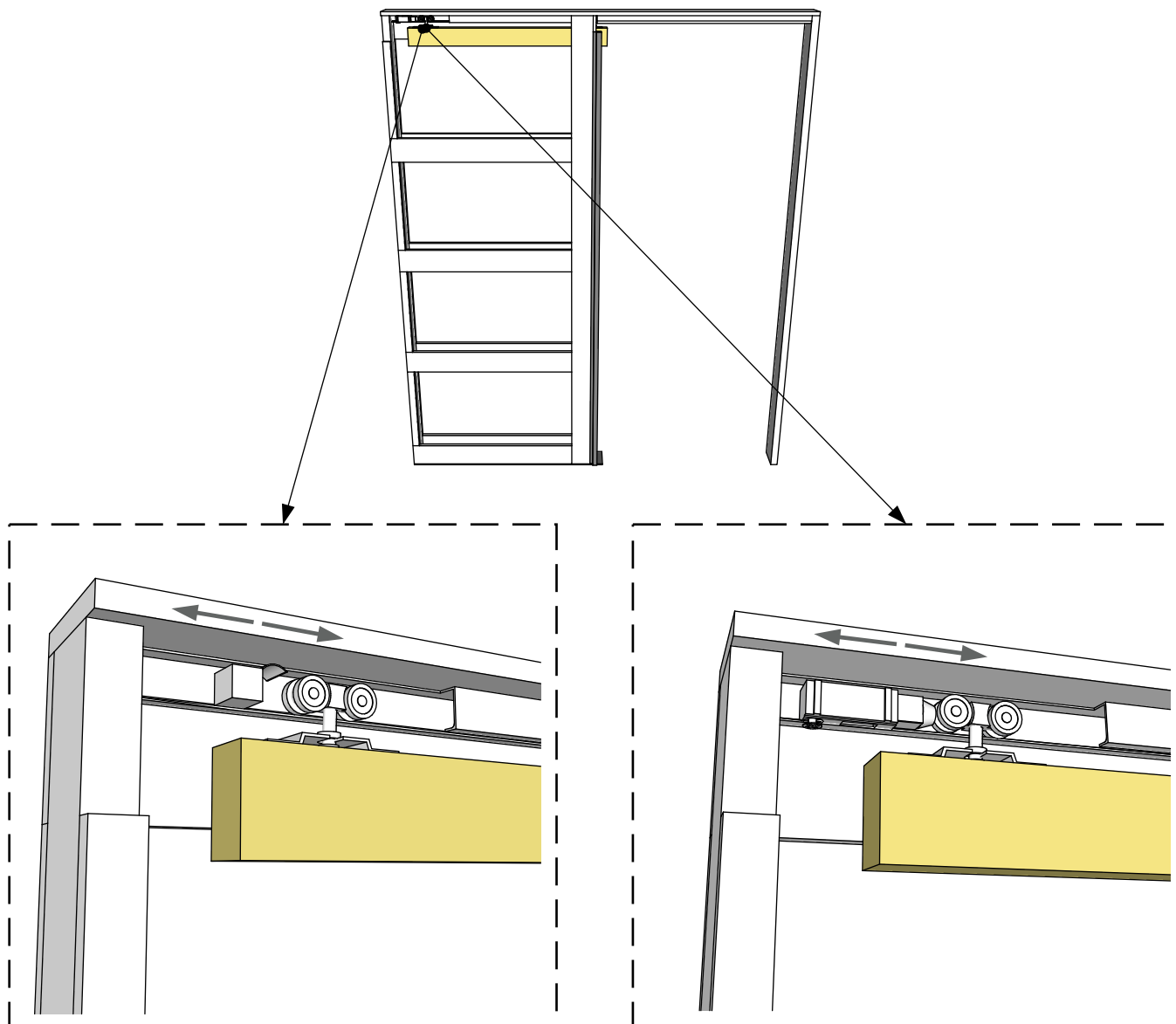


Рисунок 19

7. Защитить пенал гипсокартоном.

После монтажа всех конструктивных элементов пенала они образуют единую плоскость, что позволит вам с лёгкостью защитить пенал гипсокартоном. При монтаже гипсокартона используйте саморезы соответствующей длины, чтобы они не проходили насквозь в тело пенала, т.к. это может привести к повреждению дверного полотна в процессе эксплуатации.

8. Подготовка дверного полотна к монтажу (Рис.20).

8.1. На верхний торец дверного полотна закрепить кронштейны кареток из комплекта. Установка кронштейнов должна быть точно в тех же местах, что и на эмитации дверного полотна в пункте 6.

8.2. На нижний торец дверного полотна установить нижнюю направляющую.

8.3. Установить на полу нижний направляющий ролик.

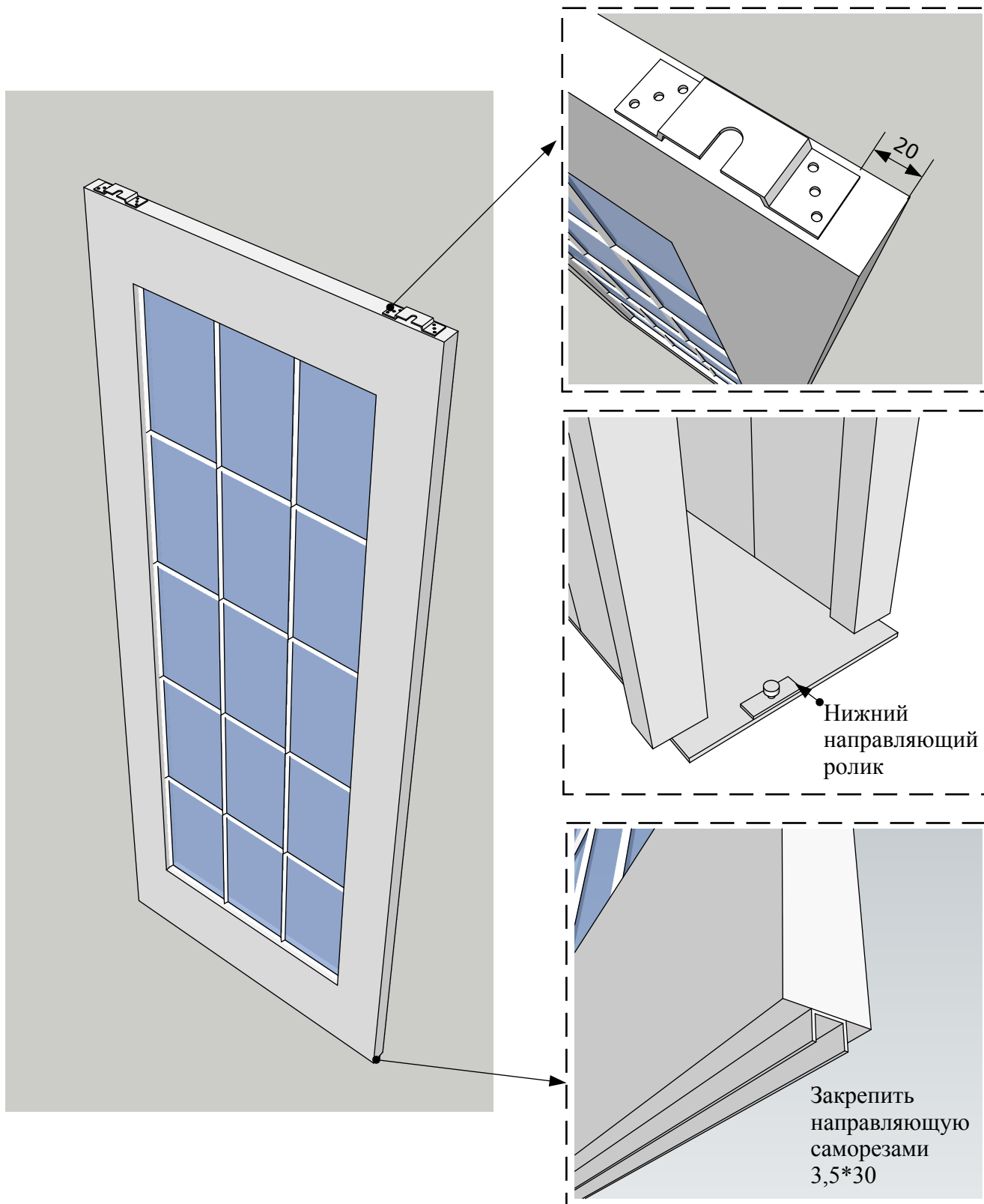


Рисунок 20

8.4. Если после зашивки пенала гипсокартоном требуется повторно произвести корректировку положения заднего стопора, необходимо снять направляющий рельс. Для этого нужно сместить рельс на 15 мм в сторону ответного столба (деталь D) и извлечь из тела пенала. После всех корректировок верните рельс в первоначальное положение и закрепите саморезами в области светового проёма.

8.5. После монтажа дверного полотна следует обратно установить детали Н на жёсткость L, закрепив самрезами 3.5*32 мм. Перед установкой вставьте в пазы деталей Н щёточный уплотнитель (Рис.21).

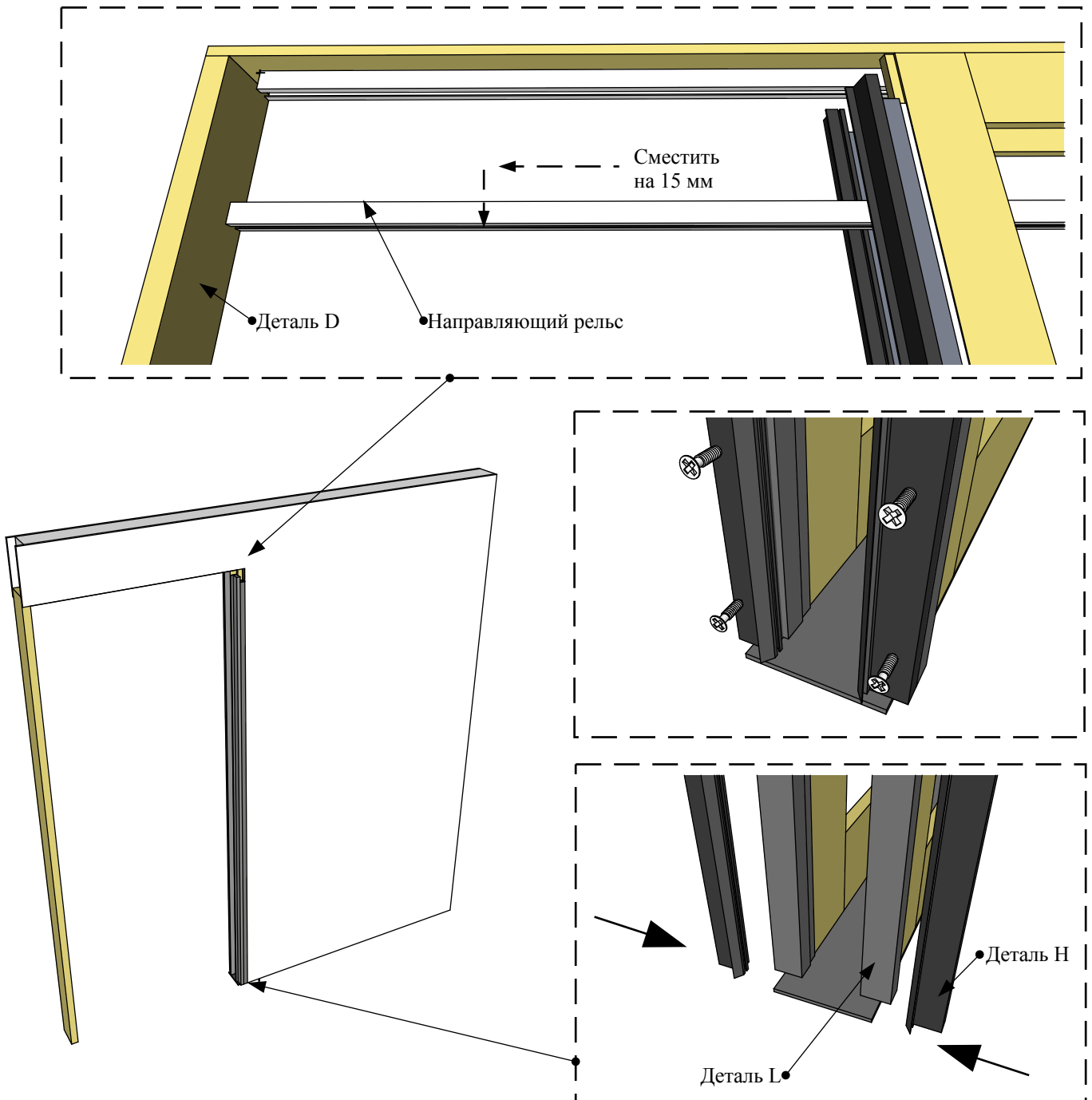


Рисунок 21

9. Монтаж дверного полотна (Рис. 22).

9.1. Отрегулировать дверное полотно по высоте и закрепить положение контргайками.

9.2. После проведенных работ дверь необходимо несколько раз открыть и закрыть, проверив тем самым механизм, мягкость и плавность хода, а также правильность сборки.

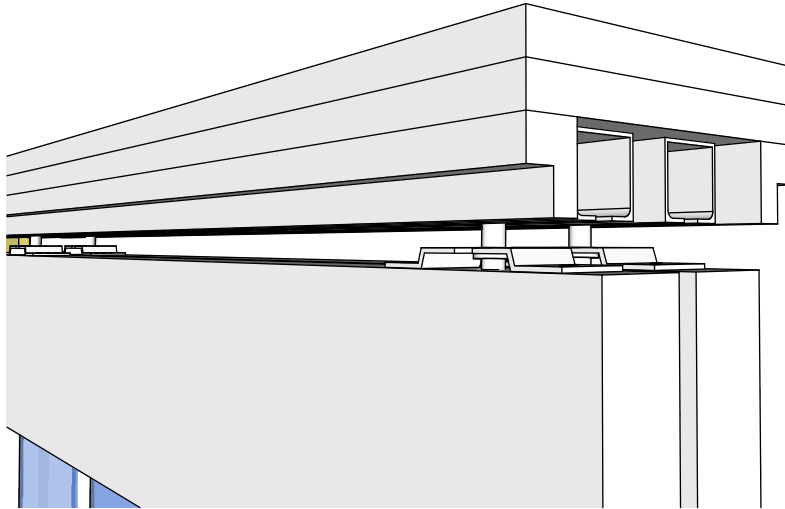


Рисунок 22

10. Установить пакетный нож на дверном полотне, которое будет выходить из тела пенала вторым. Установить стопоры для пакетного ножа на нижней направляющей первого полотна (Рис. 23).

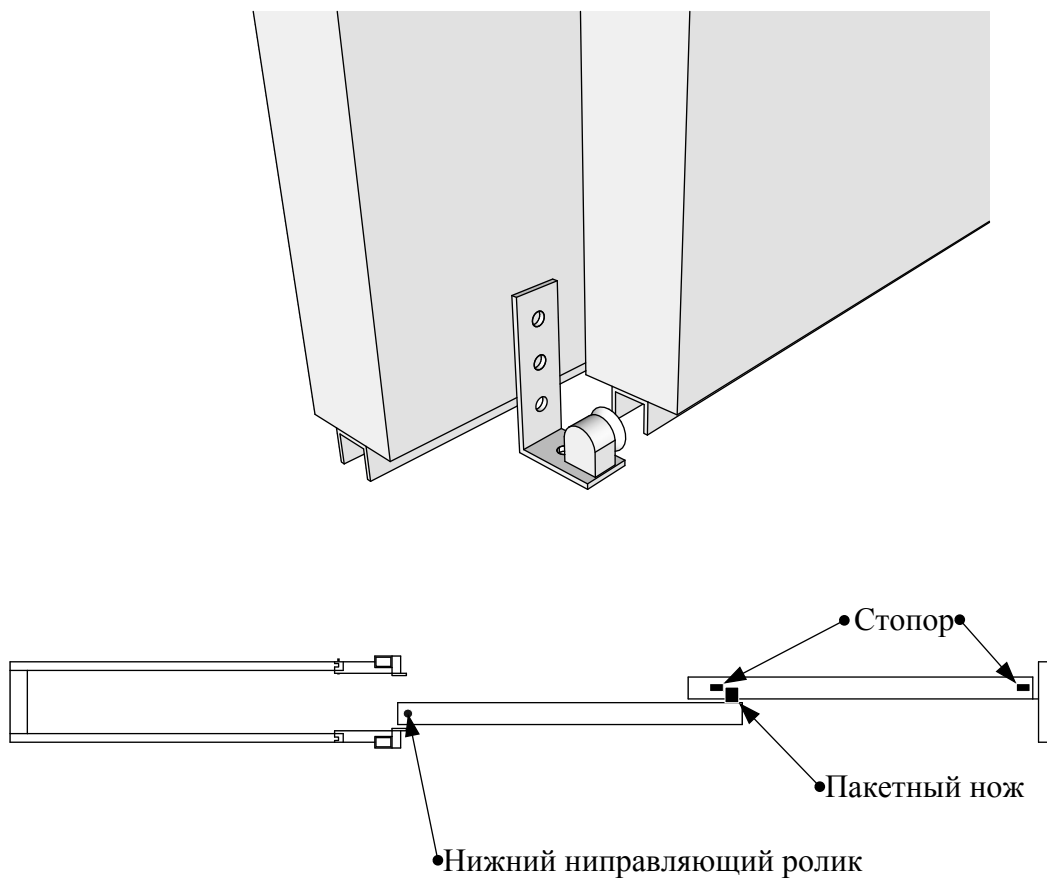


Рисунок 23

11. Установить горизонтальные основы под обрамляющие элементы и завести в паз (деталь J) щёточный уплотнитель (Рис.24).

Зафиксировать горизонтальную основу с помощью саморезов 3,5*19.

Если после установки пенала потребуется заменить дверное полотно или провести техническое обслуживание кареток, необходимо только разомкнуть соединение между деталями J и A, открутив саморезы. Это обеспечит беспрепятственный доступ к необходимым конструктивным узлам пенала.

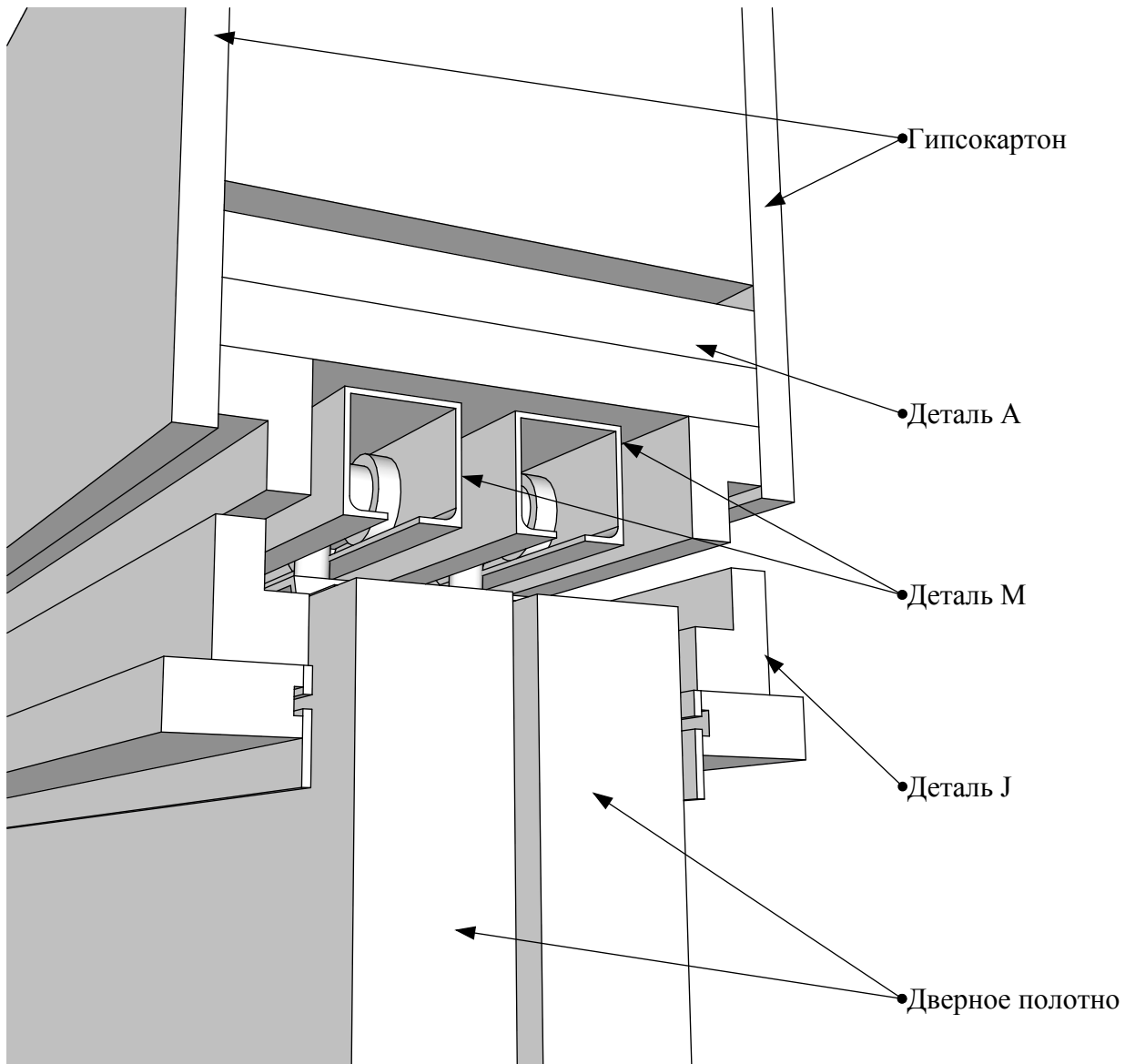


Рисунок 24

Схема установки обрамляющих элементов

Конструкция пенала позволяет облицовывать пенал наличниками и доборными элементами телескопического и не телескопического исполнения любого производителя.

При монтаже обрамляющих элементов может возникнуть 3 ситуации:

1. Толщина доборного элемента больше высоты упора детали Н.

В таком случае после сборки обрамляющих элементов выступающую часть доборного элемента выше упора детали Н открасить в чёрный цвет (Рис. 25).

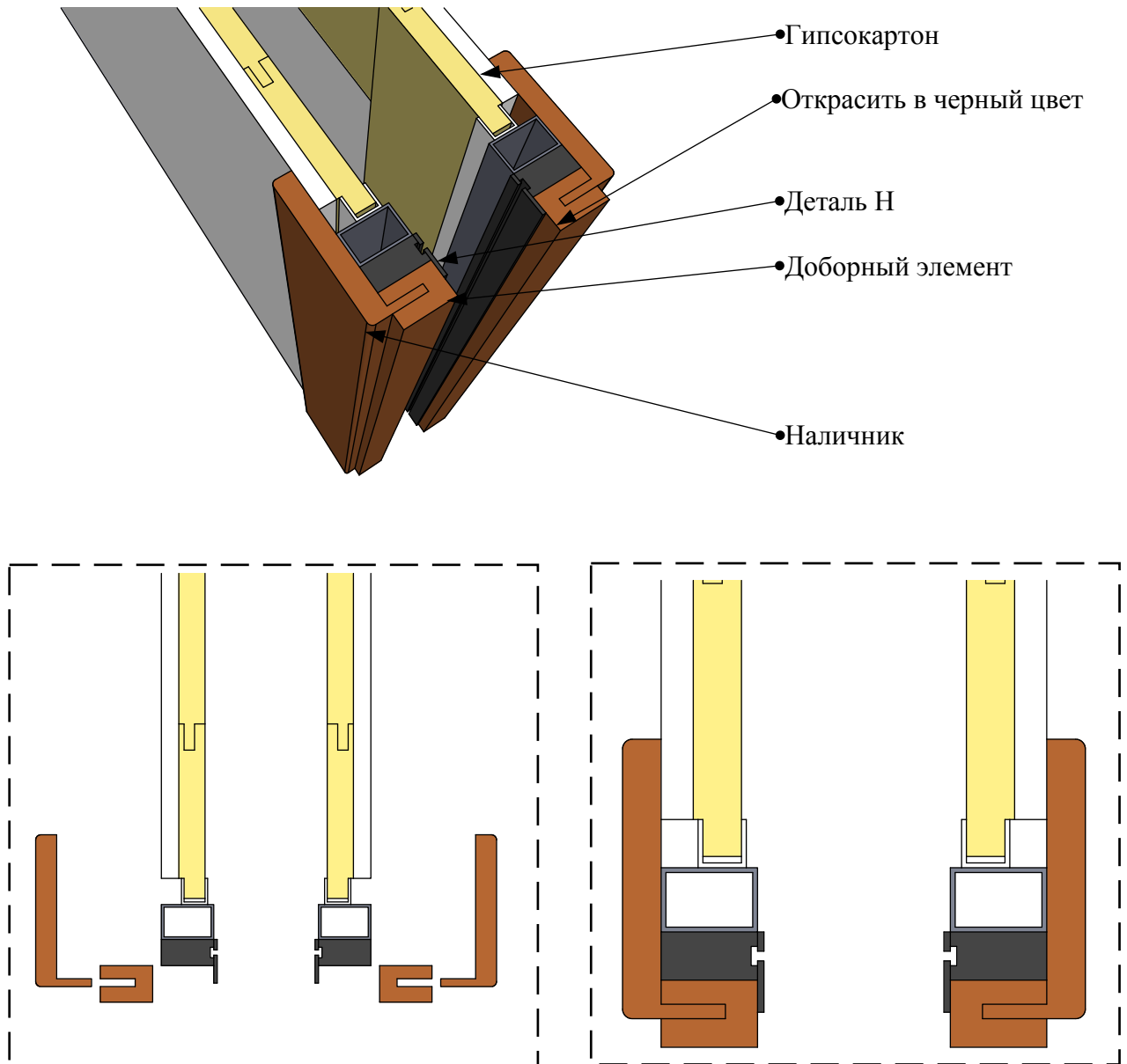


Рисунок 25

2. Толщина доборного элемента меньше высоты упора детали Н.

В таком случае необходимо использовать вставки, например из МДФ, таким образом, чтобы суммарная толщина доборного элемента и вставки равнялась высоте упора детали Н (Рис. 26).

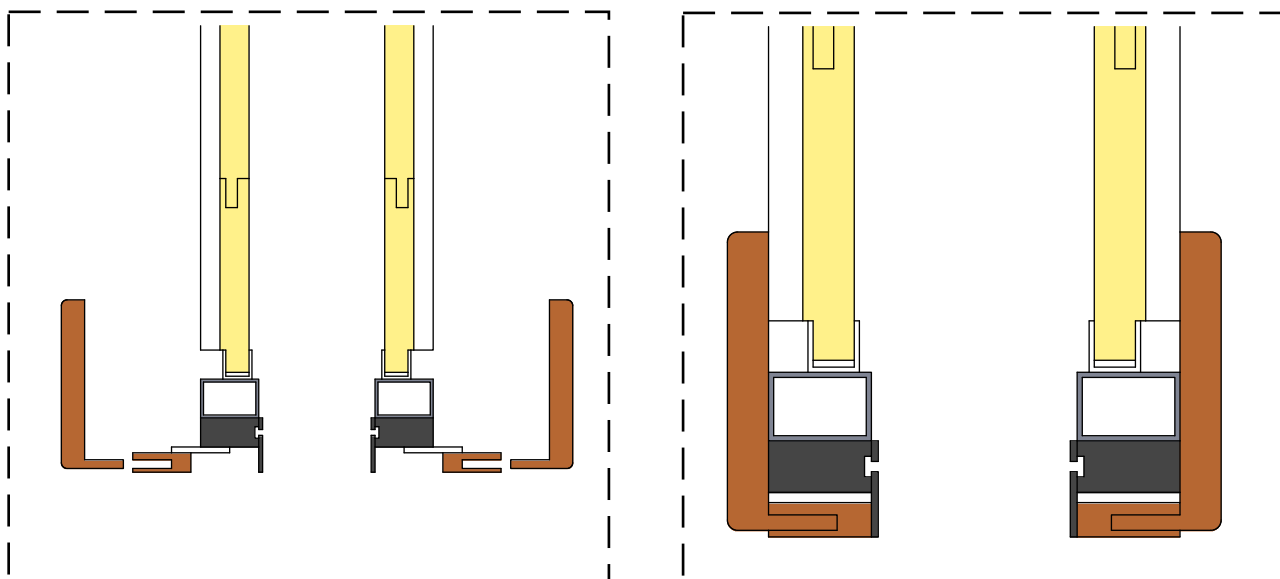
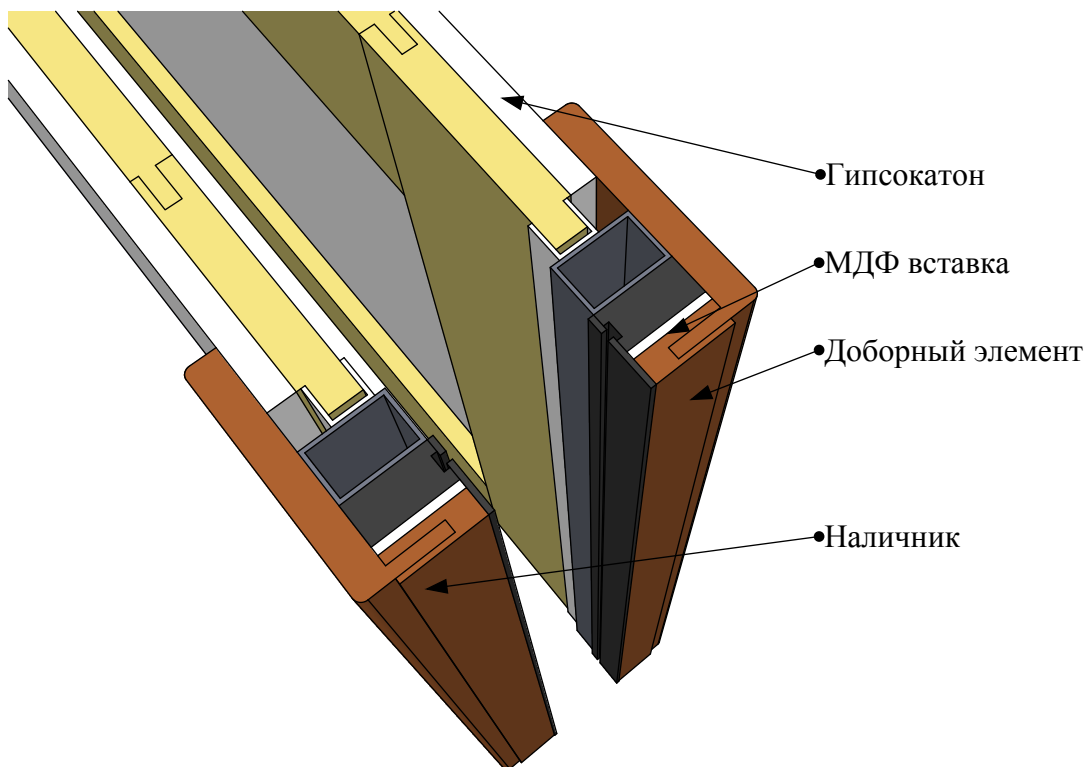


Рисунок 26

3. Толщина доборного элемента равна высоте упора детали Н (Рис. 27).

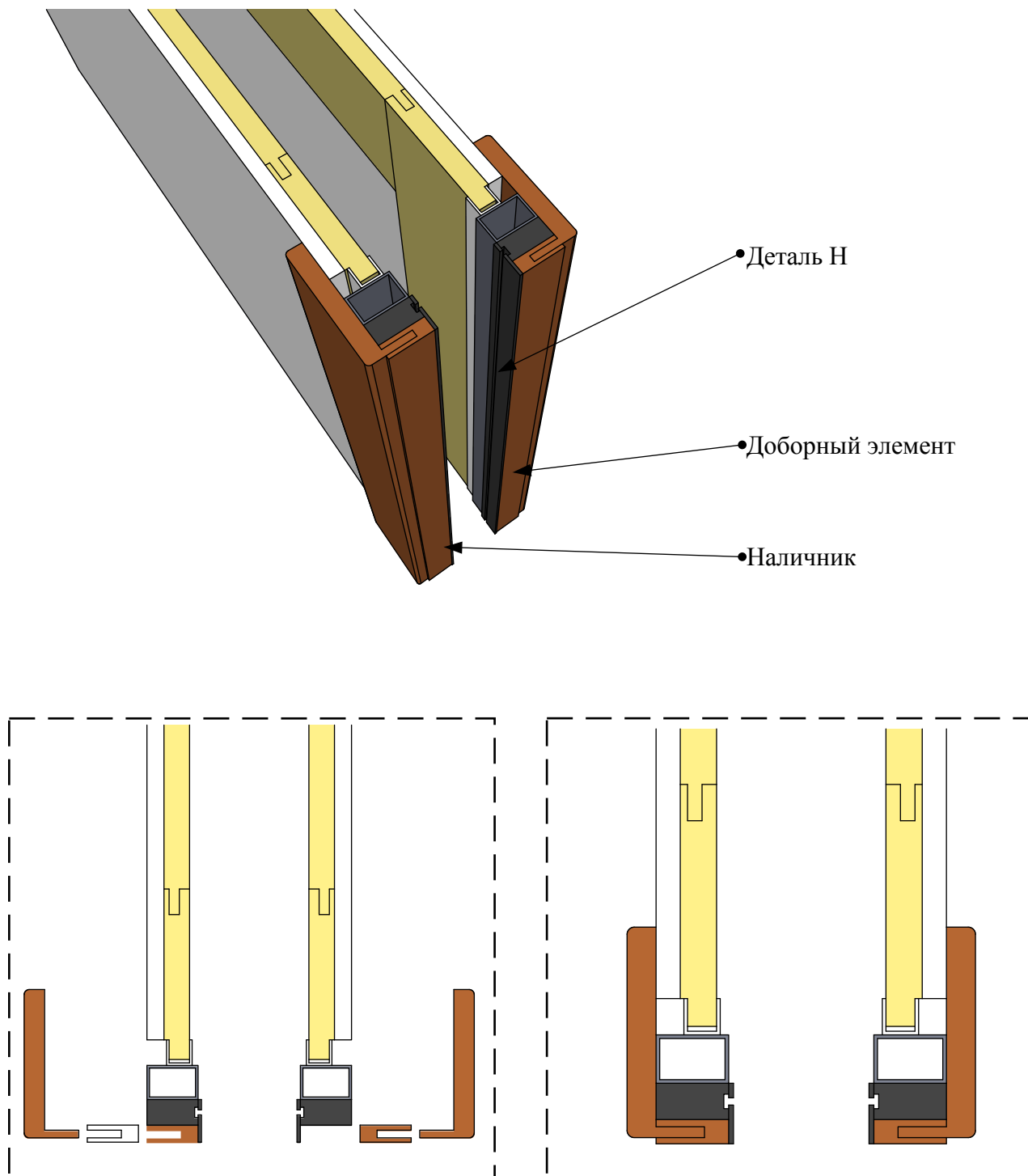


Рисунок 27

Примеры оформления ответного столба

1. Если ширина доборного элемента позволяет перекрыть ширину встречного столба (деталь D) + 2 толщины гипсокартона (Рис. 28).

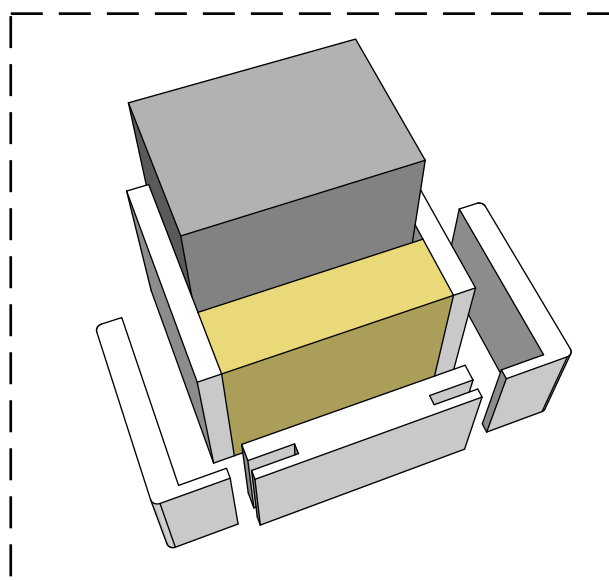
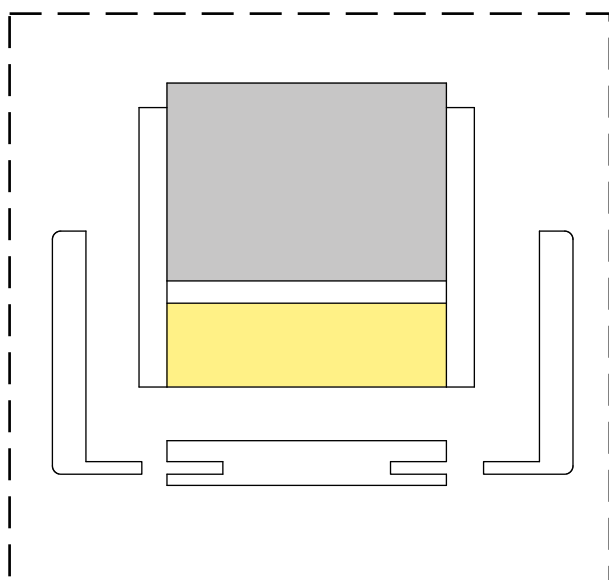
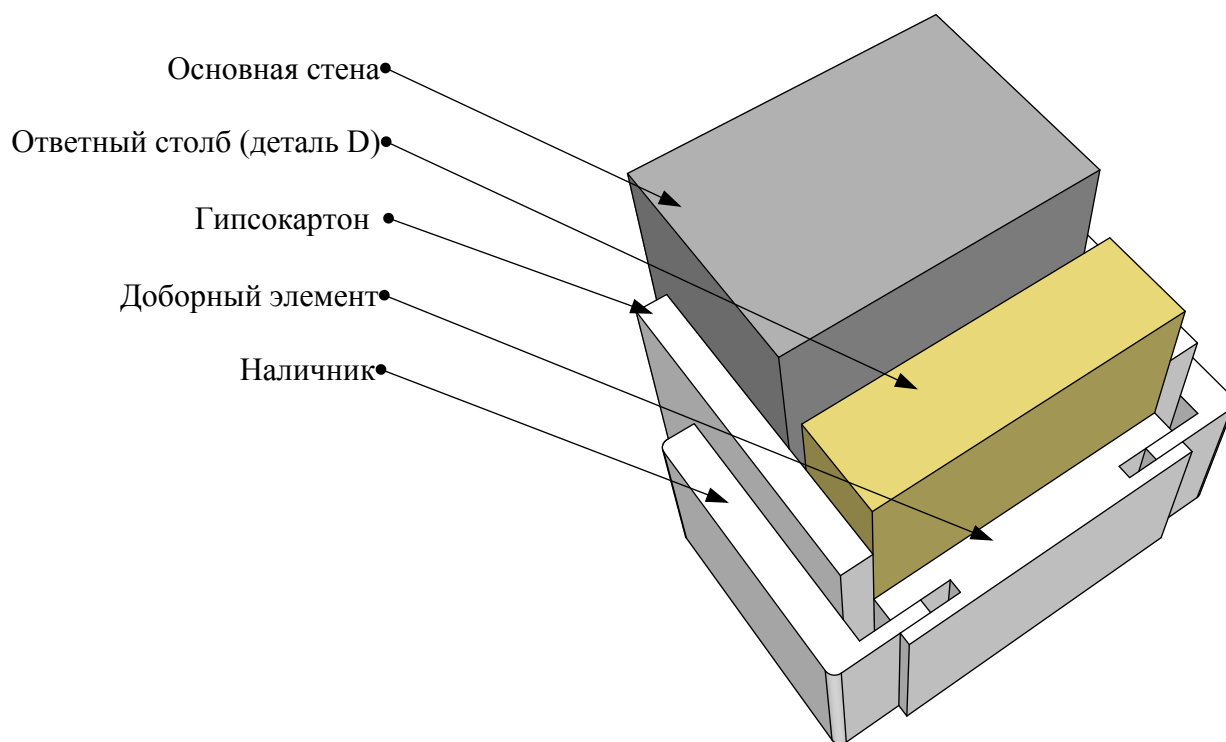


Рисунок 28

2. Если ширина доборных элементов не позволяет перекрыть ширину встречного столба (деталь D) + 2 толщины гипсокартона.
 В данной ситуации можно состыковать 2 доборных элемента, чтобы их суммарная ширина была равна ширине ответного столба и 2-х листов гипсокартона (Рис. 29).

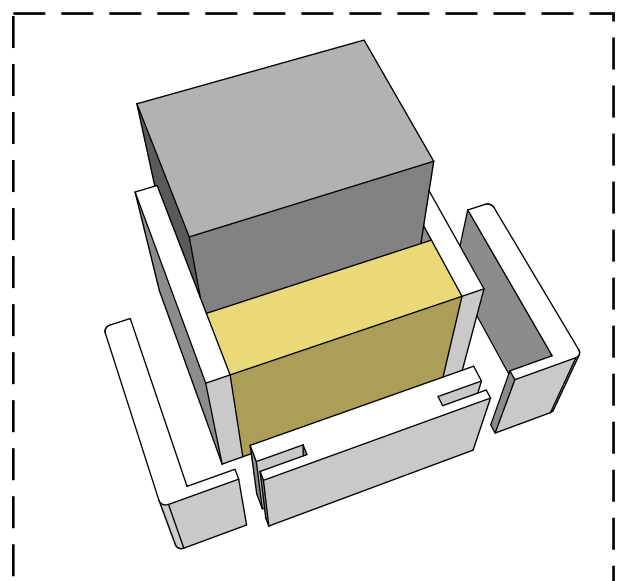
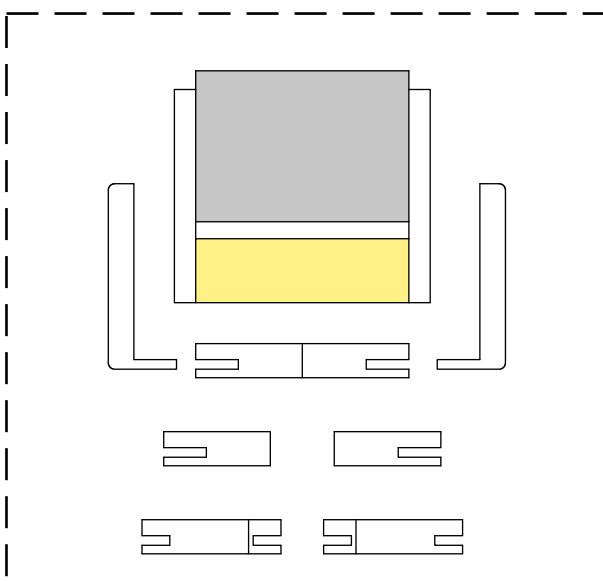
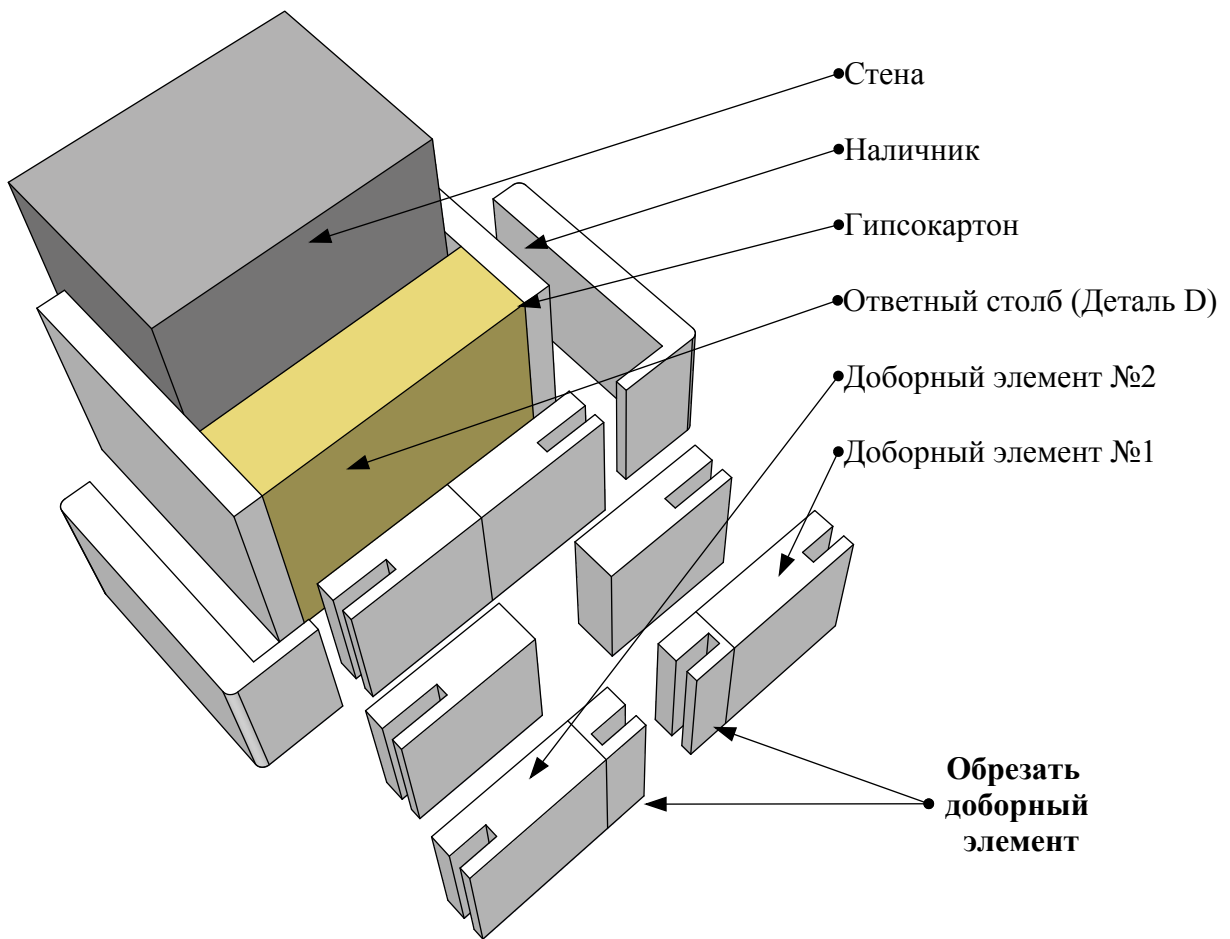


Рисунок 29